



DE

Betriebsanleitung

14791C

VRRN 00-3

NH-Sicherungsaufsteckgriff mit Stulpe



Bestimmungsgemäße Verwendung

Der NH-Sicherungsaufsteckgriff mit Stulpe ist eine Persönliche Schutzausrüstung (PSA) zum ortsveränderlichen Einsatz gemäß der EU-Verordnung 2016/425.

Der NH-Sicherungsaufsteckgriff dient ausschließlich zum Einsetzen und Entnehmen von NH-Sicherungseinsätzen der Baugrößen NH 000 bis NH3 aus Sicherungsunterteilen und NH-Sicherungsleisten nach:

- DIN VDE 0636-2/HD 60269-2.

Der NH-Sicherungsaufsteckgriff darf zum Arbeiten an unter Spannung stehenden Teilen und Anlagen entsprechend den Anforderungen und Prüfungen der DIN 57680 Teil 4/VDE 0680 Teil 4 ausschließlich bis zu folgenden Spannungsgrenzen verwendet werden:

- 1.000 V AC
- 1.500 V DC

Der NH-Aufsteckgriff ist nicht für den dauernden Verbleib auf eingesetzten NH-Sicherungseinsätzen geeignet.

Keine Verwendung und Bedienung durch Laien.

Gefahr von Störlichtbogen:

Unter Spannung stehende NH-Sicherungseinsätze dürfen ausschließlich mittels NH Sicherungsaufsteckgriff mit Stulpe und mit zusätzlicher persönlicher Schutzausrüstung, wie Gesichtsschutz und Schürze, entnommen werden.

Die Entnahme und das Einsetzen von unter Spannung stehenden NH-Sicherungseinsätzen darf nur nach Anweisung und durch geschultes Fachpersonal entsprechend DIN VDE 0105-100:2015-10, Abschnitt 4.2. erfolgen.





DE

Prüfung der Persönlichen Schutzausrüstung (PSA)

- Überprüfen Sie den NH-Sicherungsaufsteckgriff vor jeder Benutzung auf Funktionsfähigkeit und Beschädigungen.
- Bei Beschädigungen oder bei Zweifeln an der Funktionsfähigkeit bzw. der Sicherheits- und Schutzfunktion, den NH-Sicherungsaufsteckgriff nicht benutzen sondern entsorgen.
- Eine Reparatur durch den Verwender ist nicht vorgesehen.

Wartung

- Der NH-Sicherungsaufsteckgriff ist wartungsfrei.

Reinigung und Desinfektion

- Reinigung und Desinfektion mit handelsüblichen lösemittelfreien Reinigungsmitteln.

Transport und Lagerung:

- vor mechanischer Belastung und Sonneneinstrahlung geschützt
- nicht im Bereich von lösemittelhaltigen Stoffen oder Chemikalien
- Sicherstellen, dass der Betätigungsknopf (7) nicht dauerhaft gedrückt ist.

Nutzungsdauer

- Unter Berücksichtigung vorgenannter Hinweise ist von einer Nutzungsdauer des NH-Sicherungsaufsteckgriffes von mind. 10 Jahren auszugehen. Ältere NH-Sicherungsaufsteckgriffe sind zu ersetzen.

CE
0340

Diese NH-Sicherungsaufsteckgriffe sind nach DIN 57680 Teil 4 bzw. VDE 0680 Teil 4: 1980-11 ausgeführt.

Kennnummer und Anschrift der benannten Stelle, die mit der Durchführung der Kontrollmaßnahme nach Anhang VII der PSA-Verordnung (EU) 2016/425 beauftragt wurde:

Kennnummer 0340

DGUV Test - Prüf- und Zertifizierungsstelle Elektrotechnik

Fachbereich Energie Textil Elektro Medienerzeugnisse

Gustav-Heinemann-Ufer 130

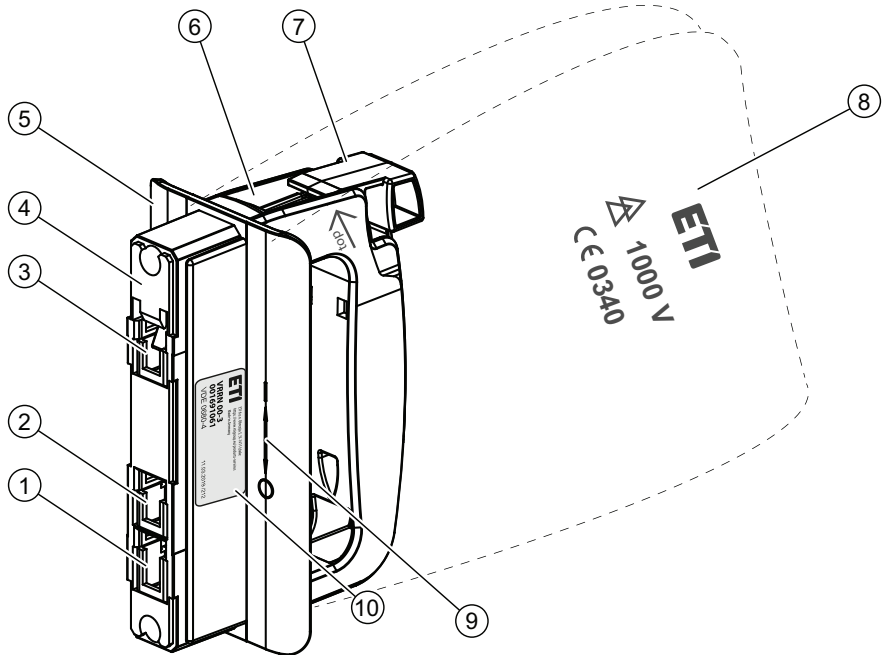
50968 Köln

EU-Konformitätserklärung

Die EU-Konformitätserklärung kann unter Angabe der Bestellnummer über den Online-Katalog auf der ETI d.o.o. Homepage abgerufen werden:

<https://www.etigroup.eu/products-services/001691061>

Komponentenübersicht




Pos.	Bezeichnung
1	Aufnahme für untere Griffflasche von NH-Sicherungseinsätzen Größe 0 bis 3
2	Aufnahme für untere Griffflasche von NH-Sicherungseinsätzen Größe 000 und 00
3	Aufnahme für obere Griffflasche von NH-Sicherungseinsätzen
4	Aufsetzteil
5	Begrenzungsscheibe
6	Griffbügel
7	Betätigungsknopf der Entriegelung
8	Armstulpe mit Kennzeichnungen: <ul style="list-style-type: none"> • Hersteller • \triangle 1000 V = Eignung zum Arbeiten unter Spannung bis 1.000 V AC und 1.500 V DC • \uparrow = Oben • CE – Kennzeichnung mit Kennnummer der Zertifizierungsstelle
9	Kennzeichnungen auf der Begrenzungsscheibe: <ul style="list-style-type: none"> \updownarrow = Vertikale Lage der Aufnahme für Griffflasche mit der Verriegelungsvorrichtung \rightarrow = Richtung zum Kuppeln \circ = Richtung zum Lösen
10	Typenschild

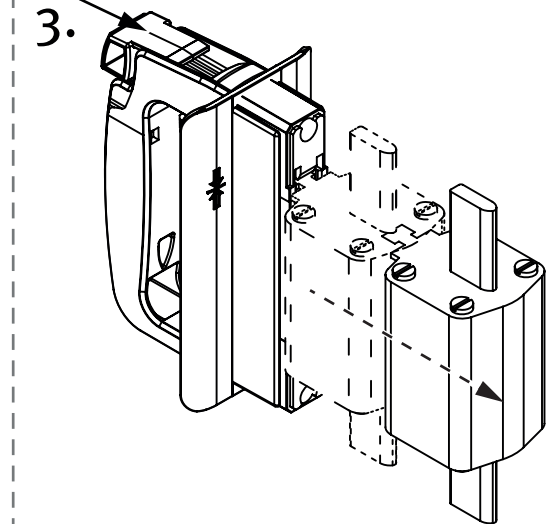
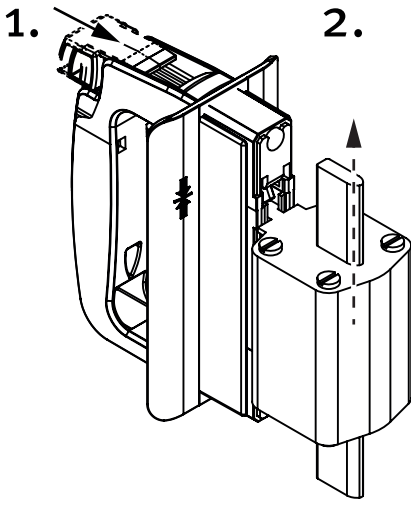
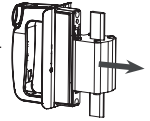
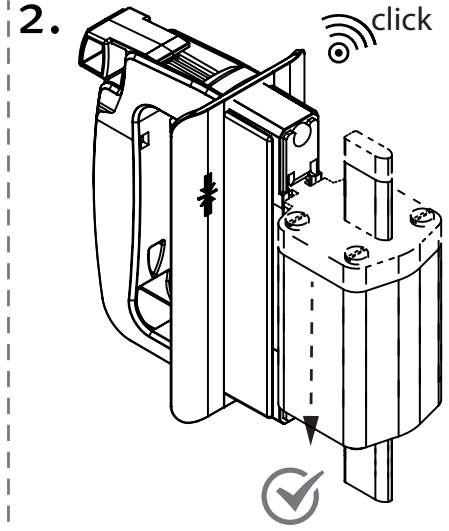
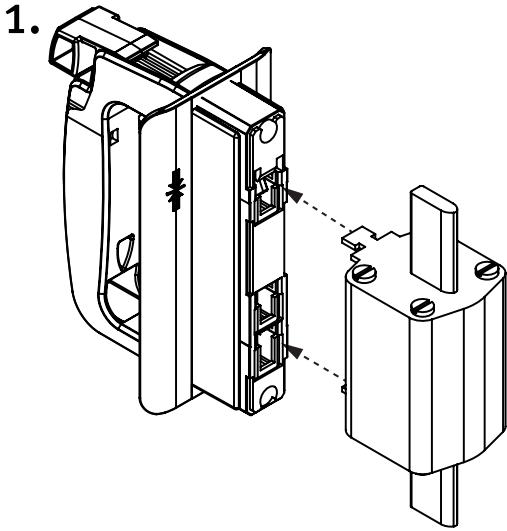
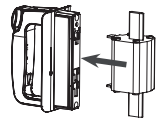
Typenschild



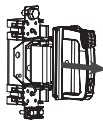
1	VDE-Norm
2	Artikel-Nummer
3	Typenbezeichnung
4	Herstelleranschrift
5	Herstellungsdatum und Prüfnummer

Typenübersicht

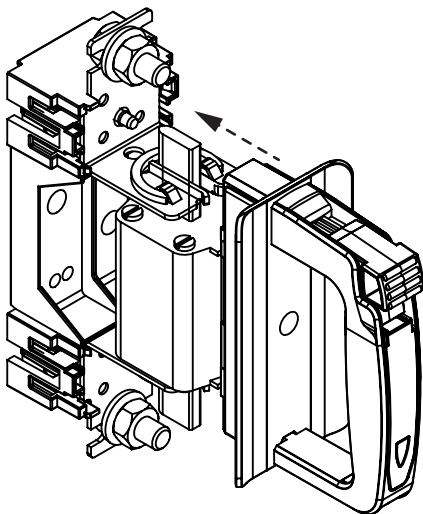
Typ	Für Sicherungseinsätze	Ausführung	
VRRN 00-3	NH000, NH00, NH0, NH1, NH2, NH3	Mit Stulpe und mechanischem Schutz der Stulpe	 0340



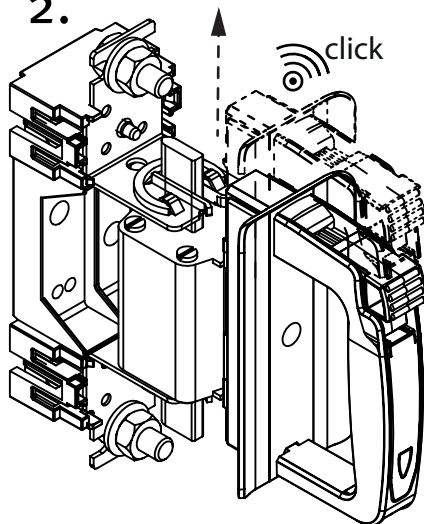
 Immer beide Griffflaschen in die Griffflaschenaufnahme einsetzen.



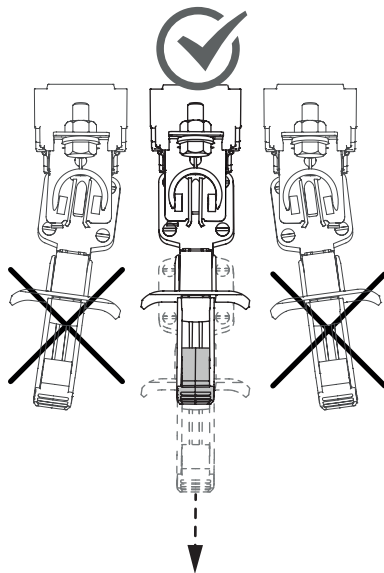
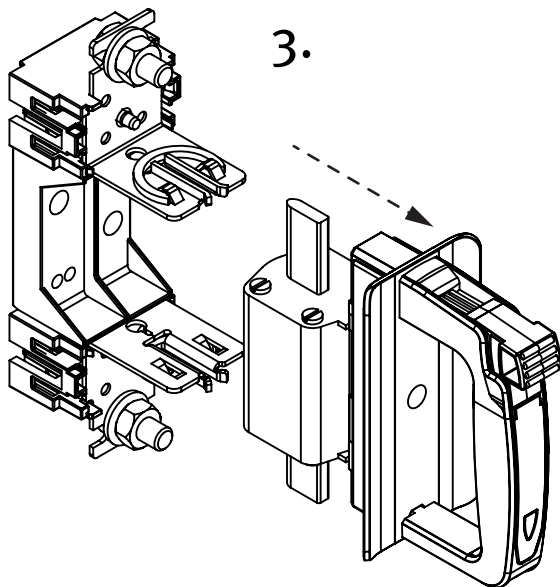
1.



2.

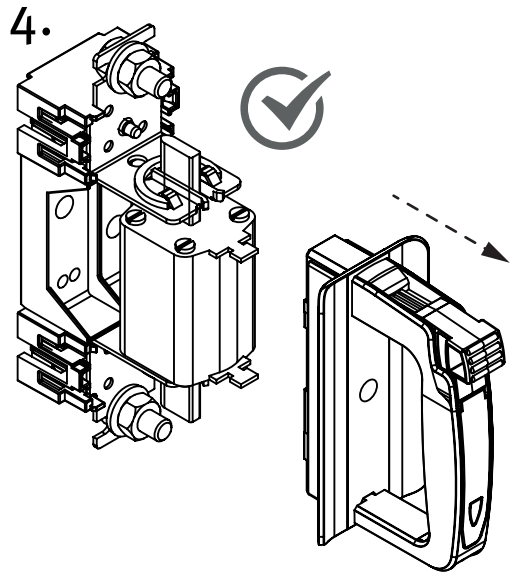
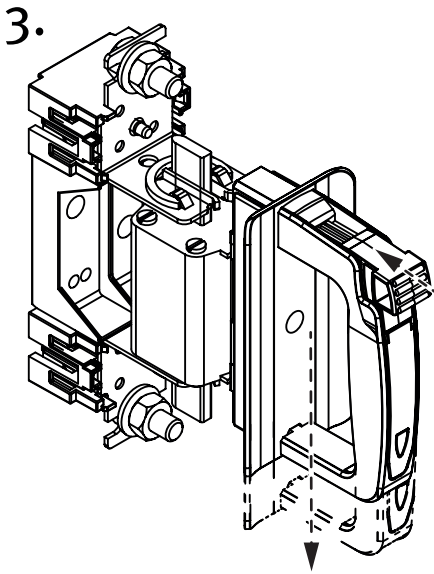
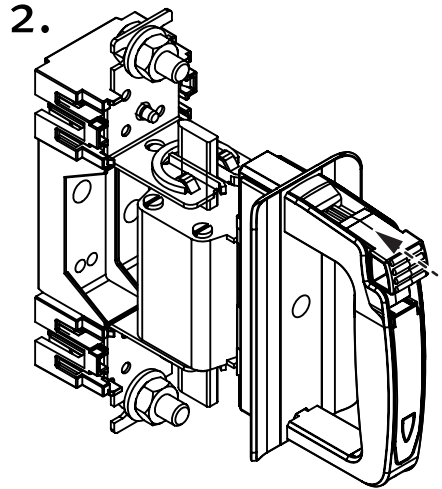
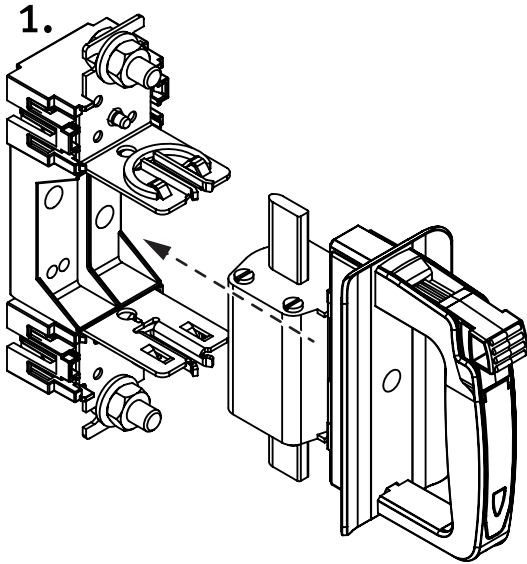
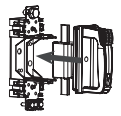


3.



Sicherungseinsatz mit Krafrichtung senkrecht zu dessen Frontseite ziehen.
Sicherungseinsatz nicht seitlich lockern oder ziehen.
Auf einen sicheren Stand achten.







ETI Elektroelement d.o.o.
Obrezija 5
1411 Izlake
Slovenia

Telefon: +386 356 57 570
eti@eti.si
www.etigroup.eu