

SI

Pred montažo prenapetostnega odvodnika preberite:

- Preverite napetost inštalacije in da je navedena konfiguracija ustrežna za vašo aplikacijo.
- Nevarnost električnega udara - Montažo in vzdrževanje prenapetostnih odvodnikov mora izvršiti usposobljena oseba.
- Izključitev omrežja (električnega vira) pred montažo ali vzdrževanjem
- Prenapetostni odvodniki morajo biti vgrajeni v skladu z nacionalnimi standardi in upoštevanju zaščitnih ukrepov (IEC 60364-7-712).
- Pred montažo preverite, da je produkt vizualno izpraven. Neizpraven produkt - produkt z vidno poškodbo se ne sme vgraditi.
- Prenapetostni odvodnik se lahko poškoduje, če ga izpostavimo električnim obremenitvam, ki presegajo vrednosti navedene v tabeli.
- Poseg v notranjost odvodnika ni dovoljen in izključuje garancijo proizvajalca.
- Povezovalni vod naj bo čim krajši in naj ne preseže 0,5 m na vejo prenapetostnega odvodnika (v primeru T povezava).

UK

Please read the following before installing Surge Protective Device:

- Verify the system voltage and configuration on the label is appropriate for the application.
- Risk of Electric Shock – Installation and maintenance should be performed by qualified personnel only.
- Disconnect from energized circuits before installing or servicing.
- Safety rules and regulations applicable to all devices connected to power lines should always be followed. National standards and safety regulations must be respected.
- The external mechanical integrity of the device must be checked before installation. Products with visible damage should not be installed.
- Its use is only permitted within the limits shown and stated in these installation instructions. Opening or tampering with the device invalidates the warranty.
- Connecting leads shall be kept as short as possible and not exceed 0.5m in total length per SPD (in the case of a T-connection).

PL

Przed instalacją ogranicznika prosimy zapoznać się z poniższą instrukcją obsługi i instalacji:

- Sprawdzić, czy napięcie sieci elektroenergetycznej i napięcie na etykiecie ogranicznika są odpowiednie dla zastosowania ogranicznika w tej sieci.
- Instalacji i montaży ogranicznika prądowej przepięć powinna dokonać tylko wykwalifikowana osoba.
- Wszelkie prace przy instalacji ogranicznika prądowej przepięć lub prace serwisowe powinny być przeprowadzone tylko przy wyłączonym napięciu w instalacji elektrycznej.
- Zasady bezpieczeństwa pracy, normy i przepisy mające zastosowanie do wszystkich urządzeń podłączonych do instalacji elektroenergetycznych powinny być zawsze przestrzegane.
- Przed instalacją ogranicznika prądowej przepięć należy sprawdzić jego stan techniczny. Ogranicznik z widocznym uszkodzeniem nie powinien być instalowany.
- Jego stosowanie jest dozwolone wyłącznie wg zasad i parametrów przedstawionych i określonych w niniejszej instrukcji. Otwieranie ogranicznika, jakiegokolwiek jego przeróbki lub niewłaściwe podłączenie unieważnia jego gwarancję jakości producenta.
- Przewody podłączone do ogranicznika powinny być możliwie jak najkrótsze i nie powinny przekraczać 0,5 m długości przed ogranicznikiem (SPD) i 0,5m za ogranicznikiem (w przypadku połączenia T).

RUS

Перед установкой ограничителя перенапряжения необходимо ознакомиться с данной инструкцией:

- Убедитесь, что величина напряжения и тип сети, указанные на бирке устройства, соответствуют параметрам сети, к которой будет подключен ограничитель.
- Во избежание риска поражения электрическим током монтаж и обслуживание должно проводиться только квалифицированным, обученным персоналом.
- Отключите источники питания перед установкой или обслуживанием устройства.
- Всегда следует соблюдать требования по технике безопасности при работе с электрооборудованием.
- Перед установкой, устройство необходимо проверить на наличие механических повреждений. Устройство с повреждениями не допускается к установке.
- Монтаж и использование данного устройства необходимо производить в соответствии с пунктами данной инструкции. Не допускается вскрытие и самостоятельный ремонт ограничителя, при этом завод производитель снимает гарантийные обязательства.
- Соединительные провода должны быть как можно короче и не должны превышать 0,5 м общей длины на один ограничитель перенапряжения (в сети типа T).

ETITEC M T2 PV 1100/20 Y
ETITEC M T2 PV 1500/20 Y

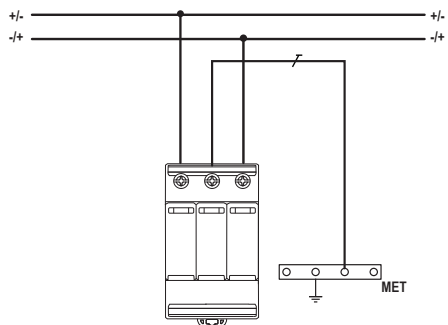


Električne lastnosti / Electrical specifications / Parametry elektryczne / Электрические характеристики			
U _{СРV}	(+)-PE, (-)-PE, (+)-(-)	1100 V	1500 V
I _n (8/20)		20 kA	20 kA
I _{total} (8/20)		50 kA	40 kA
I _{max} (8/20)		40 kA	30 kA
U _p	(+)-PE, (-)-PE, (+)-(-)	3800 V	5000 V
I _{scpv}		11 kA	11 kA
I _{PE} (AC/DC)		0.5 mA / <10 μA	0.5 mA / <10 μA
Zaščita proti preobremenitvi / SPD overload behaviour mode / Zabezpieczenie SPD przed przetężeniem / Защита от перегрузки		Odpрте sponke / Open Circuit Mode / Tryb otwartego obwodu / Режим холостого хода	Odpрте sponke / Open Circuit Mode / Tryb otwartego obwodu / Режим холостого хода
Tipi PV sistemov / Type of PV systems / Typ systemów PV / Типы фотозлектрических систем		Ozemljeni / Neozemljeni, Not earthed / earthed, Uzemiiony / nieuzemiiony, Незаземленный / заземленный	Ozemljeni / Neozemljeni, Not earthed / earthed, Uzemiiony / nieuzemiiony, Незаземленный / заземленный

Mehanske lastnosti / Mechanical specification / Parametry mechaniczne / Механические характеристики	
Temperaturno območje / Temperature range / Temperatura pracy / Рабочий диапазон	-40°C...+85°C
Območje vlažnosti / Humidity range / Dopuszczalny zakres wilgotności / Допустимая	5%...95%
Montaža / Mounting / Montaž / Монтаж	35mm DIN rail, EN 60715
IP zaščita / IP code / Stopień ochrony IP / Степень защиты	20 (built-in)
Št. portov / Number of ports / Liczba przyłączy / Конструкция	1
Lokacija vgradnje / Location / Miejsce instalacji / Установка	Indoor / Wewnętrzne
Kategorija / Category / Kategoria / категория	Type 1, 2 / Class 1, 2
Standardi / Standards / Normy / стандарты	EN 50539-11:2013+A1:2014
Minimum distance from any earthed conductive surface / Minimalna odległość ogranicznika od jakiegokolwiek uziemionej, przewodzącej powierzchni	2 mm

(solid, stranded) stripping length 12.5 mm	ø min 1.5 mm ² / ø max 35 mm ² / ø min 16 AWG / ø max 2 AWG
(flexible) stripping length 12.5 mm	ø min 1.5 mm ² / ø max 25 mm ² / ø min 16 AWG / ø max 4 AWG
RC push in (stranded)	ø min 0.25 mm ² / ø max 1.5 mm ² / ø min 24 AWG / ø max 16 AWG

Priključitve prenapetostnih odvodnikov / Protection Configurations / Типовые укладки połączeń ograniczników w różnych układach sieci
Схемы подключения

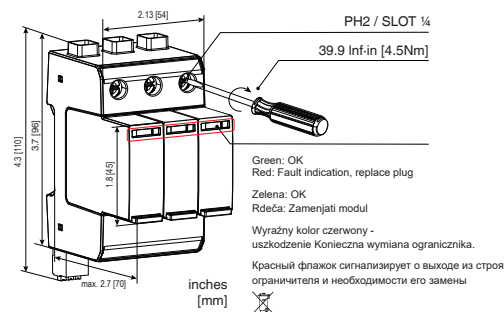


Ozemljitveni vodnik prenapetostne zaščite tipa 2 mora imeti minimalni presek 6 mm² Cu (ali ekvivalent) ali enak presek kot ga ima živi vodnik, če je ta večji od 6 mm².

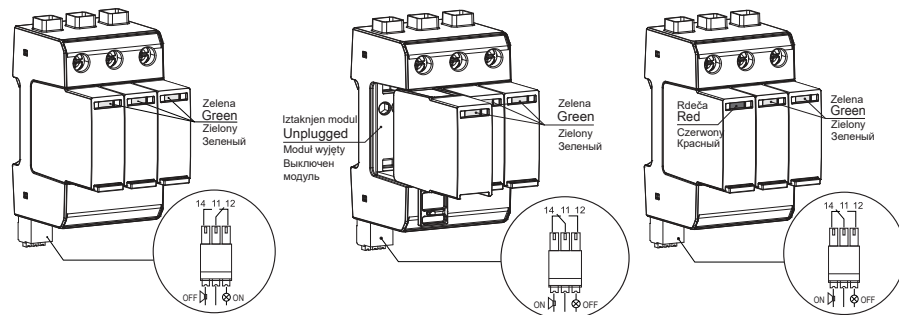
Earthing conductors of Type 2 SPDs shall have a minimum cross-sectional area of 6 mm² copper or equivalent or equal to the cross section area of live connectors, if greater than 6 mm².

T
Zaščitni vodnik PE
PE Conductor
Przewód ochronny PE
Провод заземления

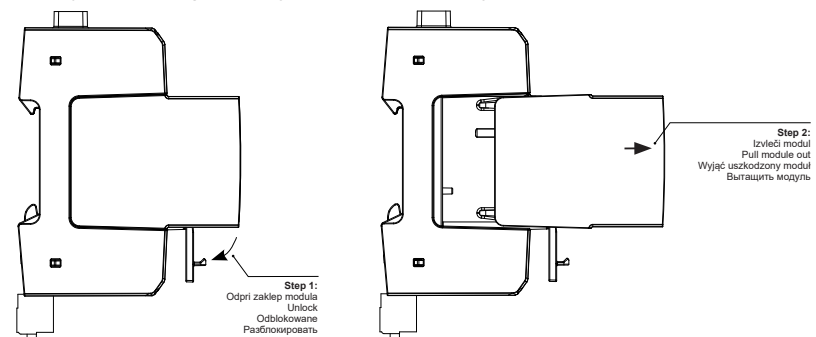
Dimenzije / Dimensions / Wymiary / Габаритные размеры
Indikacija / Fault indication / Wskaźnik uszkodzenia / индикация неисправности



Priključek daljinske signalizacije / Remote signalization connection /
Identifikacija uszkodzenia ogranicznika i moment dokręcania śrub zacisków /
Подключение дистанционной сигнализации



Zamenjava modula / Plug replace / Wymiana modulu / Замена модуля



Daljinska signalizacija / Remote signalization / Styki zdalnej sygnalizacji RC /
Дистанционная сигнализация

A.C.		D.C.		
250V / 1A	125V / 1A	48V / 0.5A	24V / 0.5A	12V / 0.5A

Status daljinske signalizacije / RC contact(s) states / Styki zdalnej sygnalizacji RC / Состояние контакта дистанционной сигнализации	11- 12	11-14
SPD modul / funkcionalen SPD module(s) functional/ installation is protected Modul SPD sprawny/instalacja zabezpieczona / Styki zdalnej sygnalizacji RC / Модуль УЗИПa работает / установка защищенная	Sklenjen Closed Zamknięte Замкнутый	Odpri Open Otwarte Разомкнутый
SPD modul iztaknjen ali nefunkcionalen SPD module(s) unplugged or non-functional/ installation is unprotected Modul SPD uszkodzony / instalacja niezabezpieczona Модуль УЗИПa не работает / установка не защищенная	Odpri Open Otwarte Разомкнутый	Sklenjen Closed Zamknięte Замкнутый