

SLO

• Preverite napetostne inštalacije in da je navedena konfiguracija ustrežna za vašo aplikacijo. • Nevarnost električnega udara - Montažo in vzdrževanje prenapetostnih odvodnikov mora izvršiti usposobljena oseba. • Izključitev iz omrežja (električnega vira) pred montažo ali vzdrževanjem. • Prenapetostni odvodniki morajo biti vgrajeni v skladu z nacionalnimi standardi in upoštevanju zaščitnih ukrepov (IEC 60364-7-712). • Pred montažo preverite, da je produkt vizualno izpraven. Neizpraven produkt - produkt z vidno poškodbo se ne sme vgraditi. • Prenapetostni odvodnik se lahko poškoduje, če ga izpostavimo električnim obremenitvam, ki presegajo vrednosti navedene v tabeli. • Poseg v notranjost odvodnika ni dovoljen in izključuje garancijo proizvajalca. • Povezovalni vod naj bo čim krajši in naj ne preseže 0,5 m na vejo prenapetostnega odvodnika (v primeru T povezava).

EN

• Verify the system voltage and configuration on the label if it is appropriate for the application. • Risk of Electric Shock – Installation and maintenance should be performed by qualified personnel only. • Disconnect from energized circuits before installing or servicing. • Safety rules and regulations applicable to all devices connected to power lines should always be followed. National standards and safety regulations must be followed. • The external mechanical integrity of the device must be checked before installation. Products with visible damage should not be installed. • Its use is only permitted within the limits shown and stated in these installation instructions. Opening or tampering with the device invalidates the warranty. • Connecting leads shall be kept as short as possible, without loops and not exceed 0.5m in total length per SPD (T connection).

PL

• Sprawdzić, czy napięcie sieci elektroenergetycznej i napięcie na etykiecie ogranicznika są odpowiednie dla zastosowania ogranicznika w tej sieci. • Instalacji i montażu ogranicznika przepięć powinna dokonać tylko wykwalifikowana osoba. • Wszelkie prace przy instalacji ogranicznika przepięć lub prace serwisowe powinny być przeprowadzone tylko przy wyłączonym napięciu w instalacji elektrycznej. • Zasady bezpieczeństwa pracy, normy i przepisy mające zastosowanie do wszystkich urządzeń podłączonych do instalacji elektroenergetycznych powinny być zawsze przestrzegane. • Przed instalacją ogranicznika przepięć należy sprawdzić jego stan techniczny. Ogranicznik z widocznym uszkodzeniem nie powinien być instalowany. • Jego stosowanie jest dozwolone wyłącznie wg zasad i parametrów przedstawionych i określonych w niniejszej instrukcji. Otwieranie ogranicznika, jakiegokolwiek jego przeróbki lub niewłaściwe podłączenie unieważnia jego gwarancję jakości producenta. • Przewody podłączone do ogranicznika powinny być możliwie jak najkrótsze i nie powinny przekraczać 0,5 m długości przed ogranicznikiem (SPD) i 0,5m za ogranicznikiem (w przypadku połączenia T).

RUS

• Убедитесь, что величина напряжения и тип сети, указанные на бирке устройства, соответствуют параметрам сети, к которой будет подключен ограничитель. • Во избежание риска поражения электрическим током монтаж и обслуживание должно проводиться только квалифицированным, обученным персоналом. • Отключите источники питания перед установкой или обслуживанием устройства. Всегда следует соблюдать требования по технике безопасности при работе с электрооборудованием. Должны соблюдаться национальные стандарты и правила безопасности. • Перед установкой, устройству необходимо проверить на отсутствие механических повреждений. Устройство с повреждениями не допускается к установке. • Монтаж и использование данного устройства необходимо производить в соответствии с пунктами данной инструкции. Не допускается вскрытие и самостоятельный ремонт ограничителя, при этом завод производитель снимает гарантийные обязательства. • Соединительные провода должны быть как можно короче, без петель и не должны превышать 0,5 м общей длины на один ограничитель перенапряжения (Т-образное соединение).

UA

• Переконайтесь, що величина напруги та тип мережі вказані на маркуванні пристрою відповідають параметрам мережі, до якої буде підключено обмежувач. • Щоб уникнути ризику враження електричним струмом, - монтаж та обслуговування має проводитись лише кваліфікованим персоналом. • Відключіть пристрій від джерела живлення перед установкою або обслуговуванням. • Завжди слід виконувати вимоги щодо техніки безпеки при роботі з електрообладнанням. Потрібно дотримуватись національних стандартів та правил безпеки. • Перед встановленням пристрій необхідно перевірити на наявність механічних пошкоджень. Пристрій з пошкодженнями не допускаються до підключення. • При монтажі та експлуатації пристрою необхідно дотримуватись пунктів даної інструкції. Не допускається втручання у конструкцію та самостійний ремонт обмежувача, в даному випадку завод виробник знімає з себе гарантійні зобов'язання. • З'єднувальні кабелі мають бути якомога коротші, без петель і не повинні перевищувати 0,5 м загальної довжини на один обмежувач перенапруги (підключення типу Т).

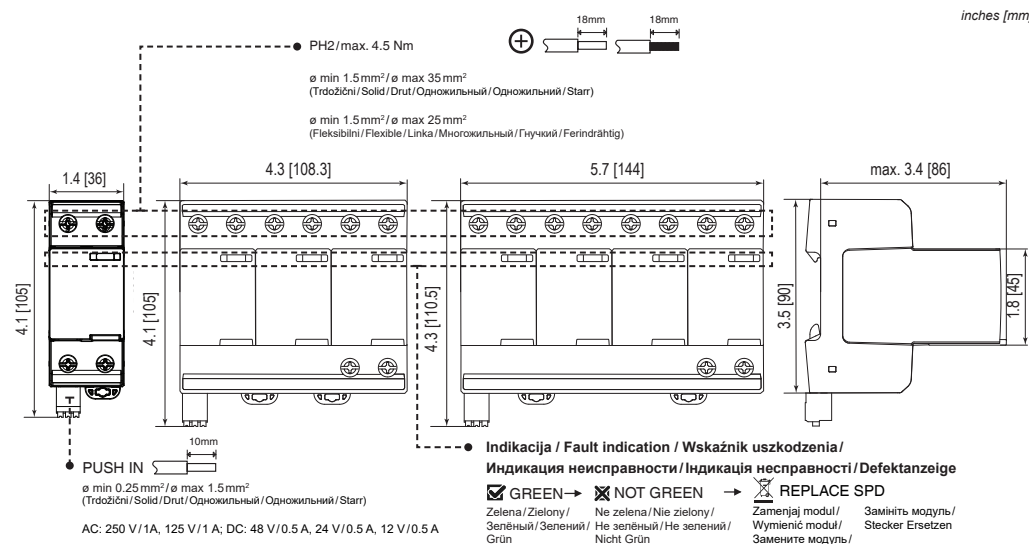
DE

• Sicherstellen, dass die Systemspannung und -konfiguration auf dem Etikett für die Anwendung geeignet ist. • Stromschlaggefahr – Installation und Wartung sollten nur vom Fachmann durchgeführt werden. • Gerät vor der Installation oder Wartung/Reparatur von spannungsführenden Leitungen trennen. • Die Sicherheitsvorschriften und -regeln für alle an Stromleitungen angeschlossenen Geräte sind stets zu befolgen. Vor Ort geltende Normen und Sicherheitsvorschriften befolgen. • Vor der Installation ist die externe mechanische Unversehrtheit des Geräts sicherzustellen. Produkte mit sichtbaren Schäden dürfen nicht installiert werden. • Das Gerät ist nur für den Betrieb innerhalb der angegebenen Grenzwerte zugelassen. Wird das Gerät geöffnet oder manipuliert, erlischt die Garantie. • Anschlussleitungen sollten so kurz wie möglich gehalten werden, dürfen keine Schleifen enthalten und nicht länger 0,5 m sein (T-Anschlusskonfigurationen).



ETITEC SM T12 300/25 1+0, 3+0, 4+0, 3+1 (RC)

NAVODILA ZA VGRADNJO INSTALLATION INSTRUCTIONS INSTRUKCJA UŻYTKOWANIA I INSTALACJI ІНСТРУКЦІЯ ПО МОНТАЖУ ІНСТРУКЦІЯ З МОНТАЖУ INSTALLATIONSANLEITUNG



Električne lastnosti / Electrical specifications / Parametry elektryczne / Электрические характеристики / Електричні параметри / Elektronische Spezifikationen	ETITEC SM T12 300/25 1+0, 3+0, 4+0 (RC)	ETITEC SM T12 300/25 3+1 (RC)	
U_0 / U_n	AC (50-60Hz)	240V +6%	240V +6%
U_c	AC	300V	300V / 305V (L-N / N-PE)
I_n	(8/20)	25kA	25kA / 100kA (L-N / N-PE)
I_{max}	(8/20)	65kA	65kA / 130kA (L-N / N-PE)
I_{imp}		25kA	25kA / 100kA (L-N / N-PE)
U_{imp}		1500V	1500V / 1500V (L-N / N-PE)
I_{LE} / I_s		< 1 mA / -	< 5μA / 100A
$I_{SCCR} /$ Back-up fuse		50kA / 315 A gG	
Mehanske lastnosti / Mechanical specification / Parametry mechaniczne / Механические характеристики / Механічні характеристики / Mechanische spezifikation			
Temperaturno območje / Temperature range / Temperatura pracy / Рабочий диапазон температур / Робочий діапазон температур / Temperaturbereich	-40°C...+85°C		
Območje vlažnosti / Humidity range / Dopuszczalny zakres wilgotności / Допустимая влажность / Допустима вологість / Luftfeuchtigkeitsbereich	5%...95%		
Montaža / Mounting / Montaž / Монтаж / Montage	35mm DIN rail, EN 60715		
IP zaščita / IP code / Stopień ochrony IP / Степень защиты IP / Ступінь захисту IP / IP-Schutz	20 (built-in)		
Št. portov / Number of ports / Liczba przyłączy / Конструкция / Корпус / Anzahl der Ports	1		
Lokacija vgradnje / Location / Miejsce instalacji / Установка / Встановлення / Lage	Indoor / Wenětrně / В приміщенні		
Kategorija / Category / Kategoria / Категория / Тип / Kategorie	Typ / Type / Typ / Тип / Typ / Kategorie / Class / Klasa / Клас / Класс / Class		
Standards / Standards / Normy / Соответствие стандартам / Відповідність стандартам / Standard	IEC 61643-11:2011 EN 61643-11:2012+A11:2018		
Nadmorska višina / Altitude / Dopuszczalna wysokość zamontowania / Высота над уровнем моря / Высота над рівнем моря / Einsatzhöhe über NN	4000m		
Minimum distance from any earthed conductive surface / Минимальное расстояние от любой поверхности, имеющей заземление / Мінімальна відстань до будь-якої поверхні, що має заземлення / Mindestabstand zu geerdeten leitenden Oberflächen	0mm		

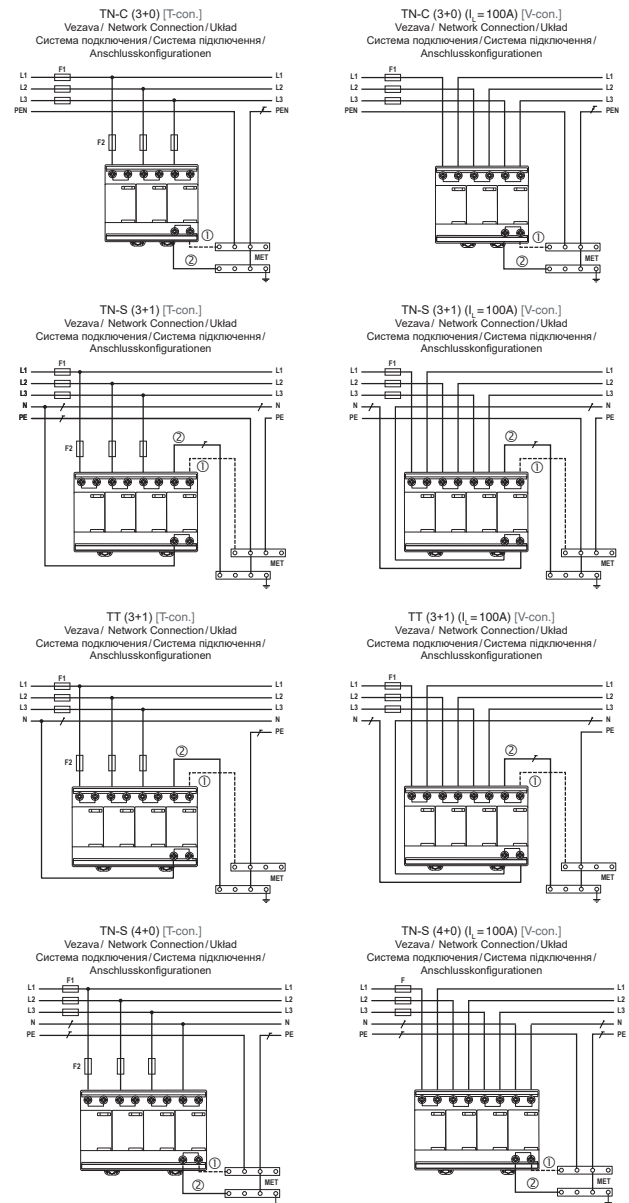


ETI, d.o.o., Obrezija 5
SI - 1411 Izlake, Slovenia

All rights reserved
590 768 300 Rev.A / 220322



Priključitve prenapetostnih odvodnikov / Protection Configurations / Typowe układy połączeń ograniczników w różnych układach sieci / Схемы подключения / Схеми підключення / Schutzkonfigurationen



L / N	6mm ²	↓, PE / PEN	16mm ²	1+0	L-PEN	3+0	L-PEN	4+0	L-PE, N-PE	3+1	L-N, N-PE
-------	------------------	-------------	-------------------	-----	-------	-----	-------	-----	------------	-----	-----------

Se Ⓣ > 0.5 m poveži kot Ⓣ.
 If Ⓣ > 0.5 m add connection Ⓣ.
 Gdy Ⓣ > 0.5 m dodaj połączenie Ⓣ.
 Если Ⓣ > 0.5 m добавь соединение Ⓣ.
 Якщо Ⓣ > 0.5 m додати з'єднання Ⓣ.
 Wenn Ⓣ > 0.5 m, fügen Sie Verbindung Ⓣ hinzu.

/ N Ničelni vodnik / Neutral / Neutralny / Нейтральный проводник / Нейтральный проводник / Neutralleiter
 / PEN Kombiniran ničelni in ničelni zaščitni vodnik / Protective earth (PEN) / Ochronno-neutralny / PEN проводник / PEN Schutzleiter
 / PE Zaščitni vodnik / Protective Earth / Ochronny / Защитное заземление / Защисне заземлення / PE Schutzleiter

V primeru obstoječih nacionalnih regulativ glede vzdzevanja in kontrole LPS (sistem zunanje zaštite pred strelo), ki so zahtevnejši, je zahtevana uporaba teh predpisov. V nasprotnem, je priporočljivo vzdrževanje in kontrola po standardu IEC 62305-3:2010, poglavje E.7. Na podlagi omejenega standarda, je priporočljiva letna kontrola (vizuelni nadzor in meritve) ali po vsakem udaru strele na tem območju.

In case of existing national regulations about maintenance and control of LPS (Lightning Protection System) which are more demanding, the usage of those regulations is necessary, otherwise it is advised to do maintenance and control according to standard IEC 62305-3:2010, chapter - E.7. Based on the mentioned standard, annual complete control is recommended (visual control and measurements) or after every lightning strike in that area.

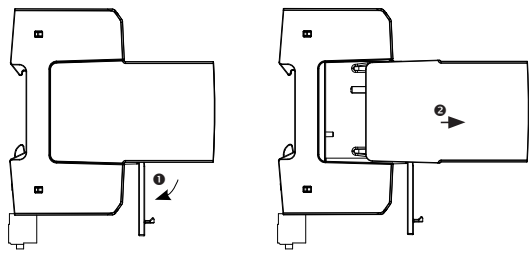
W przypadku, gdy istnieją bardziej rygorystyczne przepisy krajowe dotyczące konserwacji i kontroli LPS (zewnętrzna instalacja odgromowa), wymagane jest zastosowanie tych przepisów. W przeciwnym razie zalecana jest konserwacja i kontrola zgodnie z normą IEC 62305-3:2010, rozdział E.7. W oparciu o wspomnianą normę zaleca się coroczną kontrolę (ogledziny i pomiary) lub po każdym uderzeniu pioruna w tym obszarze.

В случае существующих национальных правил по обслуживанию и контролю систем молниезащиты (LPS), которые являются более требовательными, выполнение этих правил является необходимым, в противном случае рекомендуется проводить техническое обслуживание и контроль в соответствии со стандартом IEC 62305-3:2010, раздел - E.7. На основании указанного стандарта рекомендуется проводить ежегодный полный контроль (визуальный и измерения) или после каждого удара молнии в этой области.

У разі існуючих національних правил з обслуговування та контролю систем блискавозахисту (LPS), які є більш вимогливими, виконання цих правил є необхідним, в іншому випадку рекомендується проводити технічне обслуговування та контроль відповідно до стандарту IEC 62305-3:2010, розділ - E.7. На підставі зазначеного стандарту рекомендується проводити щорічний повний контроль (візуальний та вимрювання) або після кожного удару блискавки в цій області.

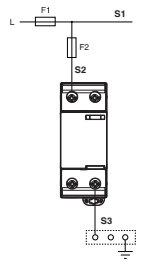
Im Fall bestehender nationaler Vorschriften zur Wartung und Kontrolle von anspruchsvolleren Blitzschutzanlagen (Lightning Protection Systems - LPS), ist die Einhaltung dieser Vorschriften notwendig; ansonsten ist es ratsam, die Wartung und Kontrolle gemäß der Norm IEC 62305-3:2010, Kapitel - E.7 durchzuführen. Basierend auf der genannten Norm werden jährliche vollständige Kontrollen empfohlen (Sichtprüfung und Messungen), oder Kontrollen nach jedem Blitzeinschlag in dem Bereich.

Zamenjava modula / Plug replace / Wymiana modulu / Замена модуля / Заміна модулю / Modultausch



- 1 Odpri zaklep modula / Unlock / Odblokowane / Разблокируйте / Розблокуйте / Verriegelungscilp entriegeln
- 2 Izvlecite, da zamenjate modul / Pull out to replace the modul / Wyciągnąć w celu wymiany modulu / Извлеките модуль для замены / Витягніть модуль для заміни / Ziehen Sie es heraus, um das Modul zu ersetzen

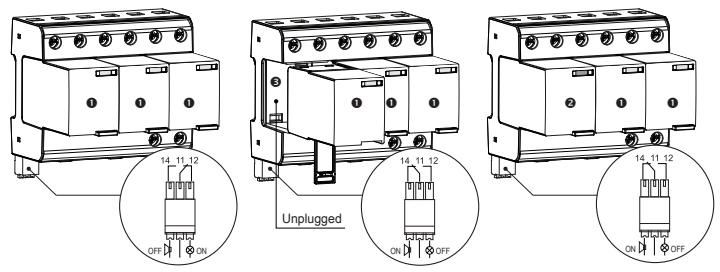
Nadtokovna zaštita / Protection against short circuit / Zabezpečenie przed zwarciem / Защита от короткого замыкания / Захист від короткого замикання / Kurzschlusschutz



Iscrr = 50 kA		
F1	F1 ≤ 315A gG	F1 > 315A gG
F2	F2 ni potrebna / F2 not needed / F2 nie wymagane / F2 не требуется / F2 wird nicht benötigt	F2 = 315A gG

F1	≤ 40A	63A — 80A	100A — 125A	160A — 200A	>250A	>315A
F2	-	-	-	-	≤250A	≤315A
S1	6mm ²	10mm ²	25mm ²	25mm ²	25mm ²	25/35mm ²
S2	16mm ²	16mm ²	25mm ²	25mm ²	16mm ²	25mm ²

Daljinska signalizacija / Remote signalization / Styki zdalnej signalizaciji RC / Контакт дистанционной сигнализации RC / Контакт дистанційної сигналізації RC / Fernsignalisierung



- 1 Zelena / Green / Zielony / Зеленый / Зелений / Grün
- 2 Ne zelena / Not green / Nie zielony / Не зеленый / Не зелений / Nicht Grün
- 3 Iztakrjen / Unplugged / Odłączony / Отключено / Відключено / Nicht angeschlossen

Status daljinske signalizacije / RC contact(s) states / Styki zdalnej signalizaciji RC / Состояние контакта дистанционной сигнализации / Стан контакту дистанційної сигналізації RC / RC-Kontaktstatus

SPD modul delujoč / instalacija je zaščitena / SPD module(s) functional / installation is protected / Модуль СПД справну / установка забезпечена / Styki zdalnej signalizaciji RC / Модуль УЗІПА працює / установка захищена / Модуль ПЗІП працює / пристрій захищено / SPD-Modul (e) funktionsfähig / Installation ist geschützt	Sklenjen / Closed / Zamknięte / Замкнутые / Zamknięte / Rozімкнуте / Abgeschlossen	Odprt / Open / Otwarte / Открытые / Rozімкнуте / Offen
SPD modul iztakrjen ali okvarjen / instalacija ni zaščitena / SPD module(s) unplugged or non-functional / installation is unprotected / Модуль СПД uszkodzony / instalacja niezabezpieczona / Модуль УЗІПА не працює / установка не захищена / Модуль ПЗІП не працює / пристрій не захищено / SPD-Modul (e) nicht angeschlossen oder nicht funktionsfähig / Installation ist ngeschützt	Odprt / Open / Otwarte / Открытые / Rozімкнуте / Offen	Sklenjen / Closed / Zamknięte / Замкнутые / Zamknięte / Offen

