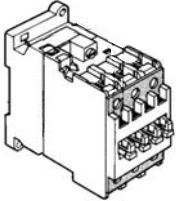


ETI CES 6 ... CES 18



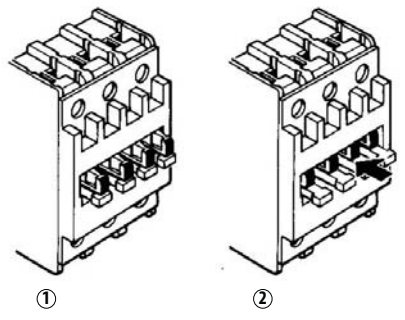
- EN Assembly instruction
- SLO Navodila za montažo
- UA Керівництво з монтажу
- RU Руководство по монтажу
- PL Instrukcja montażu

ETI Elektroelement d.o.o.
Obrežja 5, 1411 Izlake, Slovenia
Tel: +386 (0) 356 57570
Fax: +380 (0) 356 74077
www.etigroup.eu

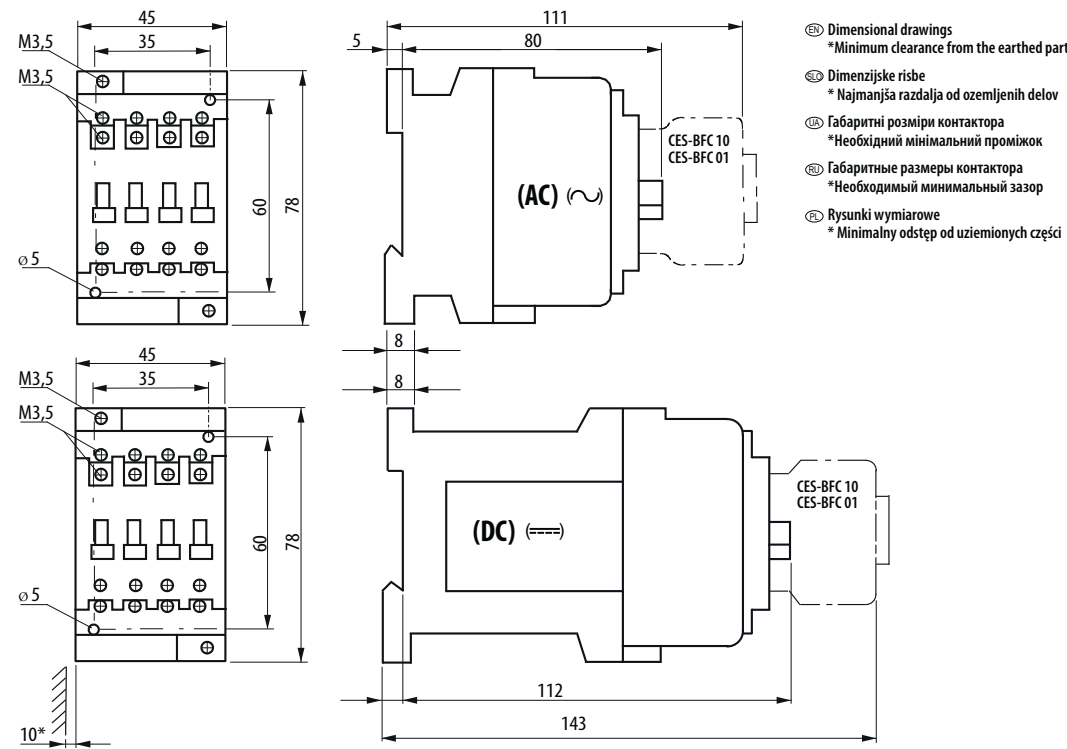
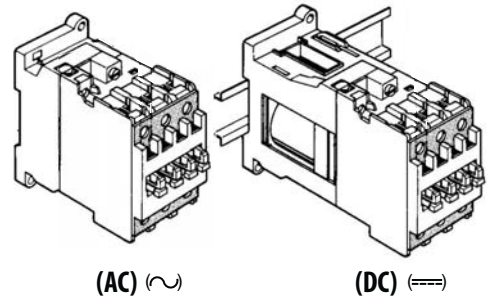
- EN Warning! Read the instructions before using the product. DANGER! Risk of fire or electric shock. Disconnect power before servicing the device.
- SLO Pozor! Pred uporabo izdelka preberite navodila. Nevarno! Nevarnost požara ali električnega udara. Pred servisiranjem naprave izključite iz napajanja.
- UA Увага! Ознайомтеся з інструкцією перед використанням виробу. НЕБЕЗПЕЧНО! Небезпека пожежі або ураження електричним струмом. Вимкніть живлення перед обслуговуванням пристрою.
- RU Внимание! Ознакомьтесь с инструкцией перед использованием изделия. ОПАСНО! Опасность пожара или поражения электрическим током. Отключите питание перед обслуживанием устройства.
- PL Uwaga! Przeczytaj instrukcję przed użyciem produktu. Niebezpieczeństwo! Zagrożenie pożarem lub porażeniem prądem. Przed rozpoczęciem obsługi urządzenia wyłącz zasilanie.

- EN Installation of the product should only be undertaken by suitably qualified personnel.
- SLO Namestitve izdelka sme opraviti le usposobljene osebe.
- UA Підключення виробу повинне виконуватись тільки кваліфікованим персоналом.
- RU Монтаж изделия должен производиться только квалифицированным персоналом.
- PL Instalacja produktu powinna być wykonywana wyłącznie przez wykwalifikowany personel.

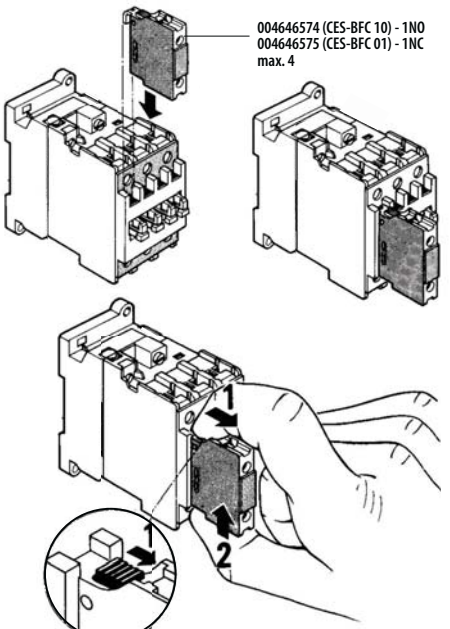
- EN Do not open or disassemble the device! In case of malfunction, contact the supplier. Unauthorized interference in the product design will void the warranty. Important! Before connecting the product, make sure that the supply voltage corresponds to the voltage of the control coil.
- SLO Naprave ne odpirajte ali razstavljajte! V primeru okvare, kontaktirajte dobavitelja. Neupošlešno poseganje v izdelek bo prekinilo garancijo. Pomembno! Pred priključitvijo izdelka se pre pričajte, da napajalna napetost ustreza napetosti kontrolne tuljave.
- UA Не відкривайте і не розбирайте пристрій! У разі несправності зверніться до постачальника. Несанкціоноване втручання в конструкцію виробу анулює гарантію. Важливо! Перед підключенням виробу переконайтеся, що напруга живлення відповідає напрузі управляючої котушки.
- RU Не открывайте и не разбирайте устройство! В случае неисправности обратитесь к поставщику. Несанкционированное вмешательство в конструкцию изделия аннулирует гарантию. Важно! Перед подключением изделия убедитесь, что напряжение питания соответствует напряжению управляющей катушки.
- PL Nie otwieraj i nie demontować urządzenia! W przypadku usterki należy skontaktować się z dostawcą. Nieautoryzowana ingerencja w konstrukcję produktu spowoduje utratę gwarancji. Ważne! Przed podłączeniem urządzenia należy upewnić się, że napięcie zasilające odpowiada napięciu cewki sterującej.



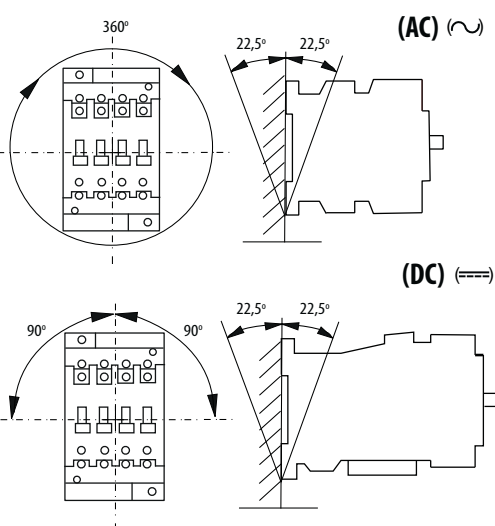
- EN 1 - The contactor is OFF; 2 - The contactor is ON
- SLO 1 - Kontaktor je izklopljen; 2 - Kontaktor je vklopljen
- UA 1 - Контактор вимкнений; 2 - Контактор ввімкнений
- RU 1 - Контактор выключен; 2 - Контактор включен
- PL 1 - Stycznik jest wyłączony; 2 - Stycznik włączony



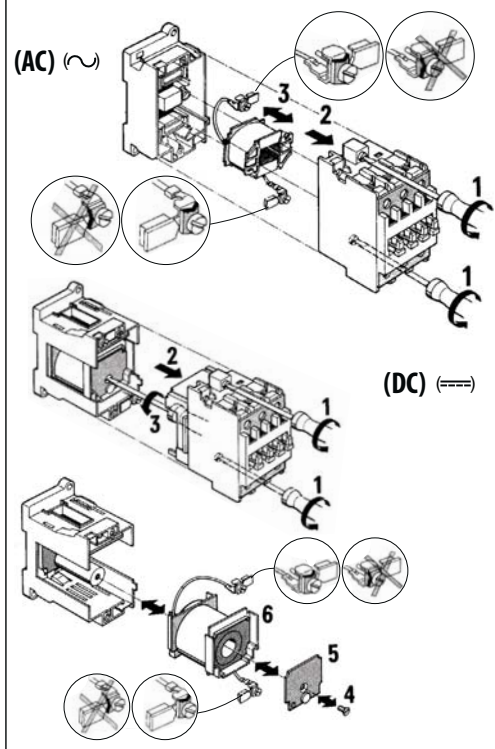
- EN Dimensional drawings
- SLO *Minimum clearance from the earthed parts
- UA Dimenzijnske risbe
- RU *Najmanjša razdalja od ozemljenih delov
- PL Габаритні розміри контактора
- UA *Необхідний мінімальний проміжок
- RU Габаритные размеры контактора
- UA *Необходимый минимальный зазор
- PL Rysunki wymiarowe
- PL *Minimalny odstęp od uziemionych części



004646574 (CES-BFC 10) - 1NO
004646575 (CES-BFC 01) - 1NC
max. 4

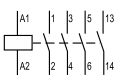


- EN Mounting positions
- SLO Montažni položaji
- UA Монтажне положення
- RU Монтажное положение
- PL Pozycja montażowa

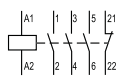


CES 6...18			
EN: Permissible conductor cross-sections for main terminals			
SLO: Dovoljeni žični presek glavnih tokokrogov			
UA: Допустимий переріз проводів головних кіл			
RU: Допустимое сечение проводов главных цепей			
PL: Dopuszczalny przekrój przewodów w obwodach głównych			
	mm ²	2x (0,5...1); 2x (1...2,5) 1x 4	2x (0,5...1) 2x (0,75...2,5)
	N·m	M3,5 / 0,8...1,4	
EN: Permissible conductor cross-sections for auxiliary terminals			
SLO: Dovoljeni prerez sekundarnega tokokroga			
UA: Допустимий переріз проводів кіл управління			
RU: Допустимое сечение проводников вторичных цепей			
PL: Dopuszczalny przekrój przewodu			
	mm ²	2x (0,5...1); 2x (1...2,5) 1x 4	2x (0,5...1) 2x (0,75...2,5)
	N·m	0,8...1,1	

CES __.10



CES __.01



- EN Auxiliary contact block (front mounted)
- SLO Pomožni blok za stike (namešten spredaj)
- UA Допоміжний блок-контакт (фронтальний монтаж)
- RU Дополнительный блок-контакт (фронтальный монтаж)
- PL Dodatkowy blok styków (montaż z przodu)