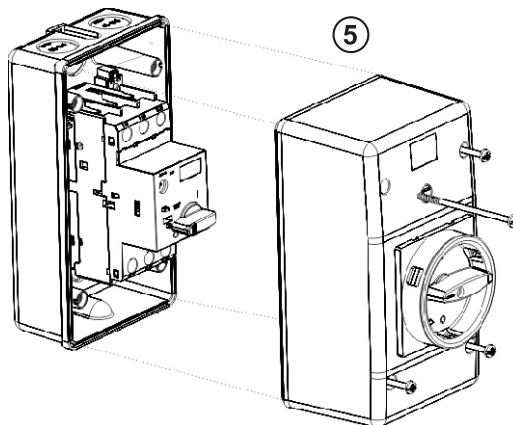
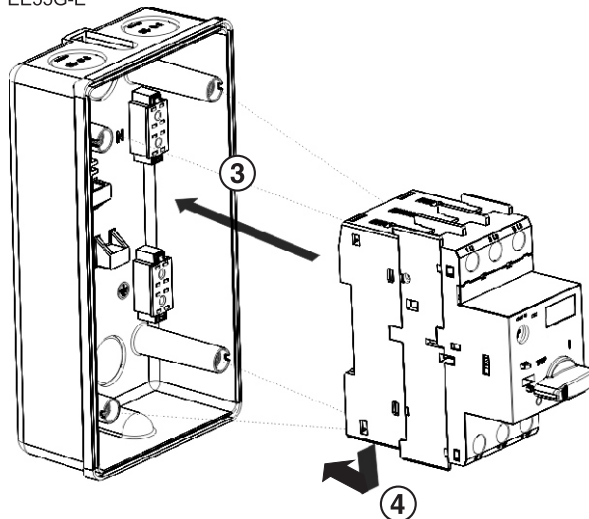
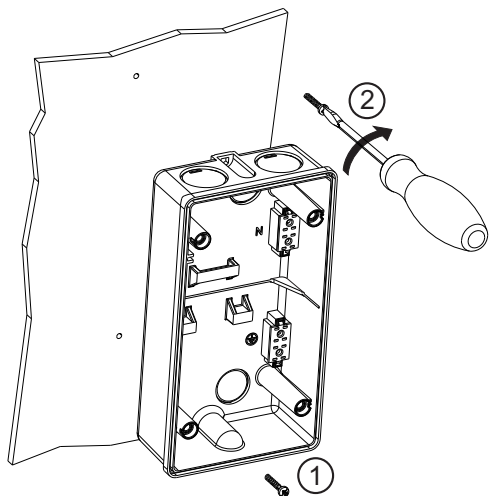


Mounting the insulated enclosure - MPEE55G/MPEE55G-E/MLPEE55G/MLPEE55G-E  
 Montaž obudowy izolacyjnej - MPEE55G/MPEE55G-E/MLPEE55G/MLPEE55G-E  
 Montaža izoliranega ohišja - MPEE55G/MPEE55G-E/MLPEE55G/MLPEE55G-E  
 Montaža izoliranog kućišta - MPEE55G/MPEE55G-E/MLPEE55G/MLPEE55G-E  
 Монтаж изоляционного корпуса - MPEE55G/MPEE55G-E/MLPEE55G/MLPEE55G-E  
 Izoliacinio korpuso montavimas - MPEE55G/MPEE55G-E/MLPEE55G/MLPEE55G-E



# ETI

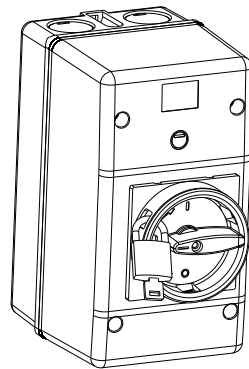
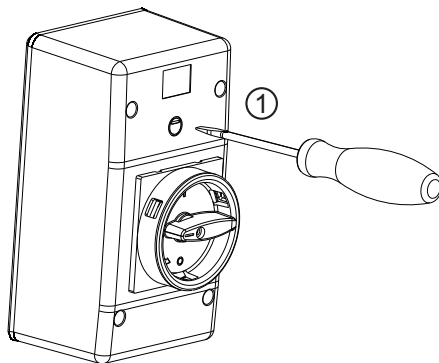
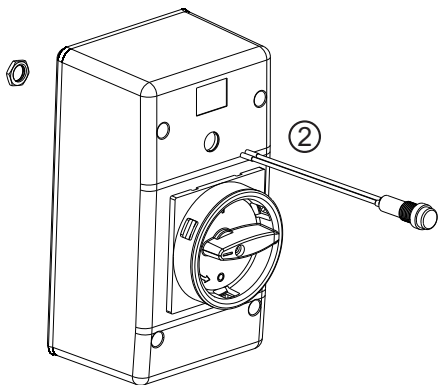
POLSKA  
 ETI Polam Sp. z o.o.  
 ul. Jana Pawła II 18  
 Tel. 0-/48/ 23 691 93 00  
 Fax. 0-/48/ 23 691 93 60  
 www.etipolam.com.pl

SLOVENIA  
 ETI Elektroelement d.o.o.  
 1411 Izlake  
 Obrezija 5  
 Phone: +386(0)356 57 570  
 Fax. +386(0)356 74 077  
 www.etigroup.eu

# ETI

Locking the rotary handle on OFF position  
Blokada pokręta ręcznego w pozycji OFF (wyłączony)  
Zaklep vrtljive ročice v OFF poziciji  
Zaključavanje vrtljive ručice u OFF poziciji  
Фиксация ручки в выключенном положении  
Rankenos fiksacija OFF padetyje

Indicator light installation in the insulated enclosure  
Montaż lampki kontrolnej w obudowie izolacyjnej  
Montaža signalne lampe v izolirano ohišje  
Montaža signalne lamp u izolirano kućište  
Установка контрольной лампы в изоляционном корпусе  
Indikacine lempute izoliuotame korpuse



Dimensions  
Wymiary  
Dimenzije  
Размеры  
Matmenys

