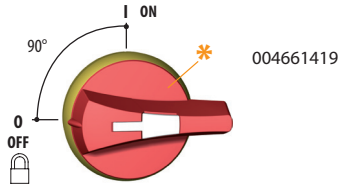
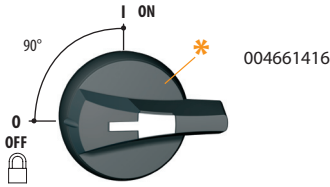
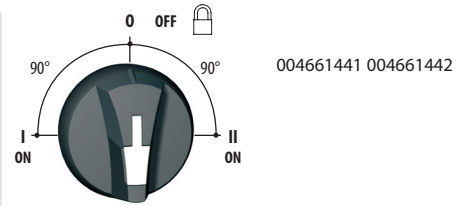
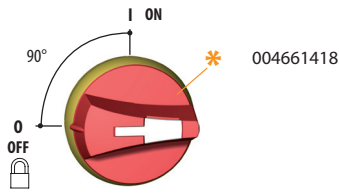
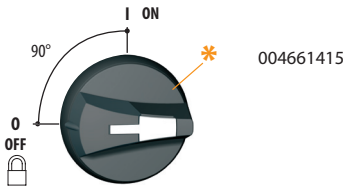


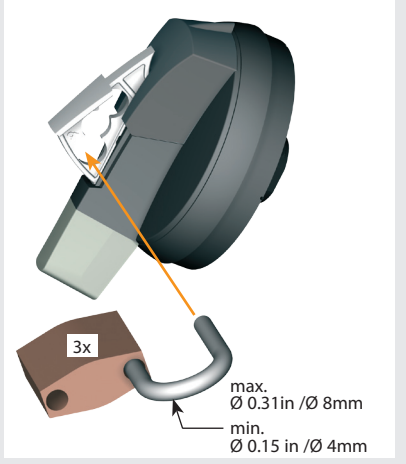
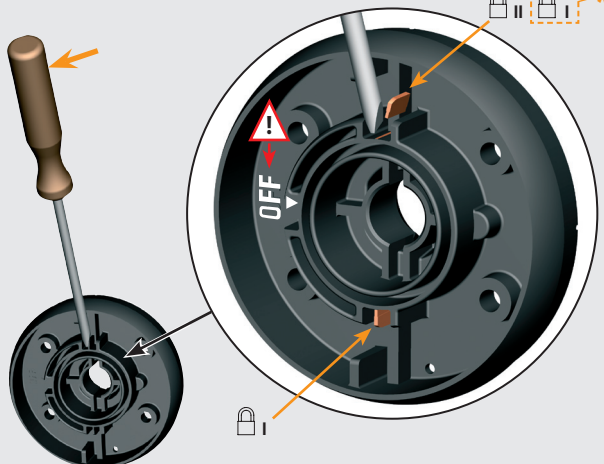
CLBS-EH125/G CO - CLBS-EH80/G - CLBS-EH80/G CO CLBS-EH80/YR - CLBS-EH125/G - CLBS-EH125/YR



Edition 05/14 - IS 543567-A / RECTO-VERSO / S blanc offset quadri 80g/m²

Modification of the handle to allow padlocking in all positions.
Predelava ročice za zaklep v vseh pozicijah
Modifikacija ručke koja omogućava zaključavanje katancem u svim položajima
При необходимости блокировки рукоятки во всех положениях

TO REMOVE
 Odstraniti
 RASTAVLJANJE
 СНЯТЬ КРЫШКУ



⚠ DANGER Опозорilo **OPASNOST** Предписание

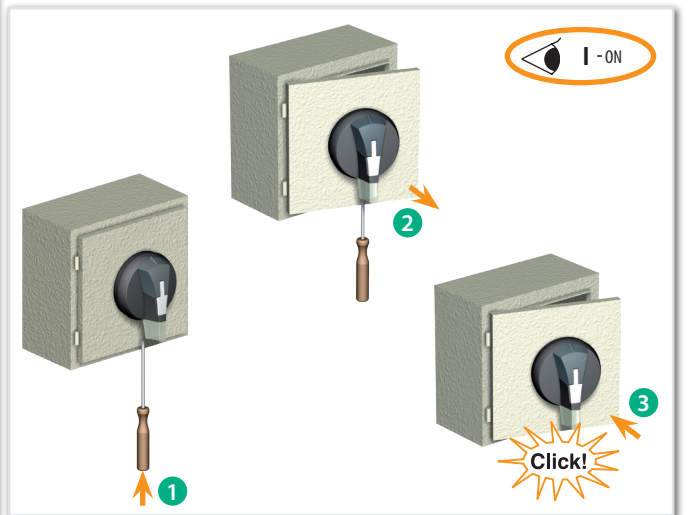
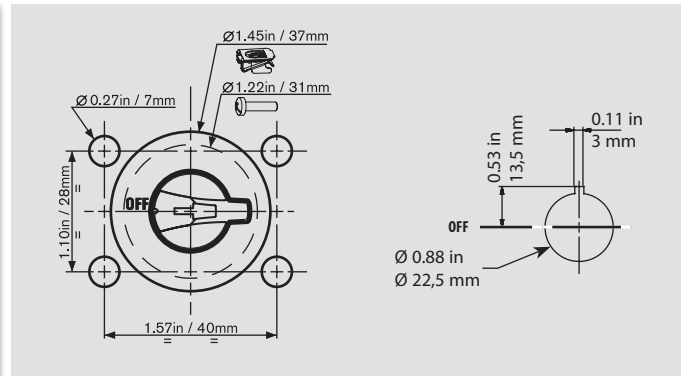
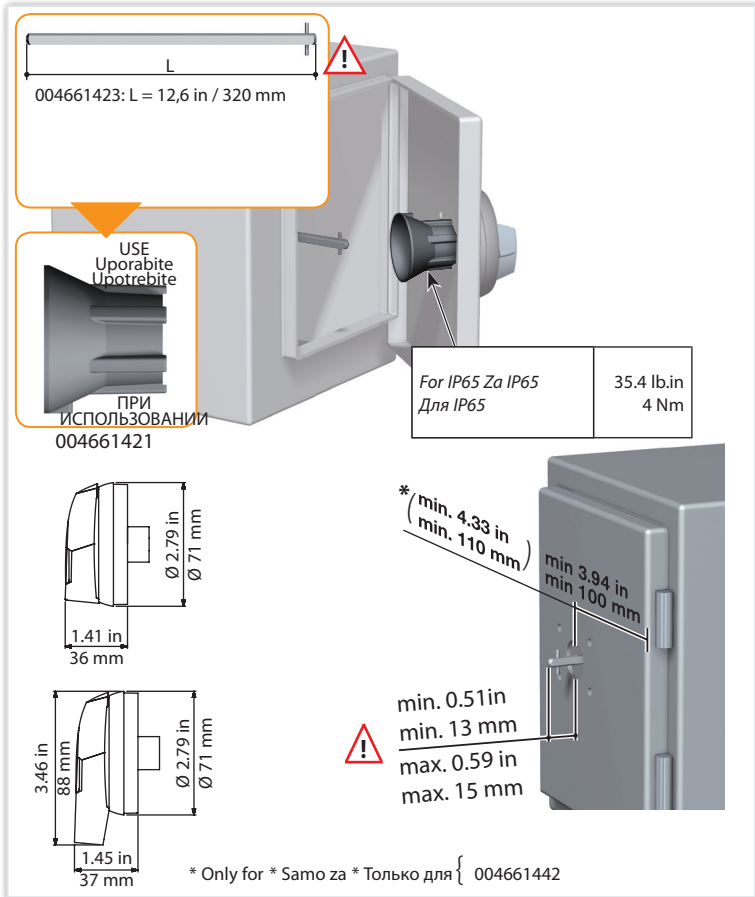
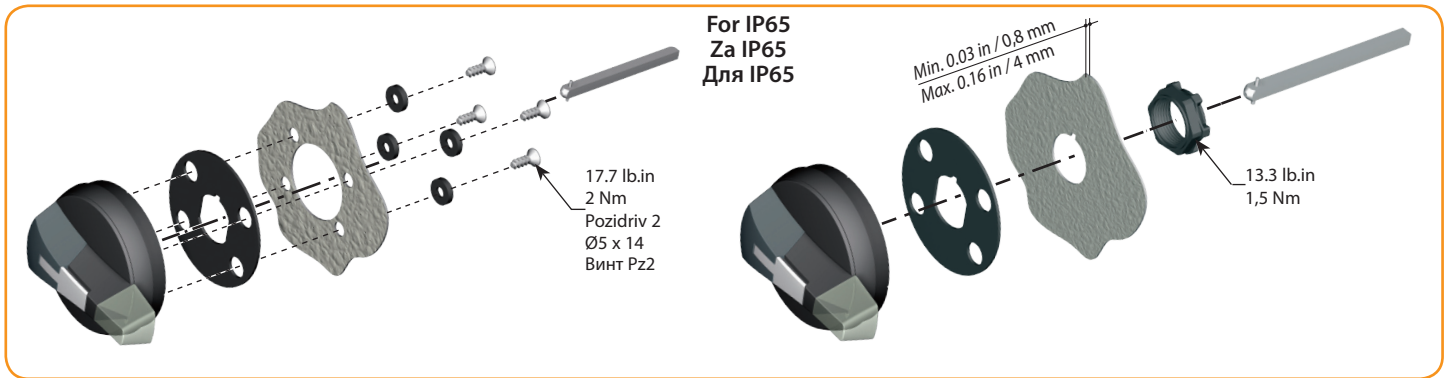
HAZARDOUS VOLTAGE This equipment must be installed and serviced only by qualified electrical personnel. Turn off all power supplying this equipment before working on or inside equipment. Always use a properly rated voltage sensing device to confirm power is off. Replace all devices, doors, and covers before turning on power to this equipment. **Failure to follow these instructions will result in death or serious injury.**

NEVARNOST ELEKTRIČNEGA UDARA To opremo lahko namešča in vzdržuje le strokovno usposobljena oseba. Pred postopkom montaže in vzdrževanju naprave je potrebno izklopiti električno napajanje in ga vključiti šele po zaključenem postopku. Z ustrežno napravo preverite odsotnost napajanja. Naprave, dele naprav in zaščitne pokrove menjajte in nameščajte le v brez napetostnem stanju. **Neupoštevanje teh navodil lahko povzroči hude poškodbe ali smrt.**

OPASAN NAPON Ovu opremu smije instalirati i servisirati samo kvalifikovano električarsko osoblje. Isključite svako napajanje ove opreme prije rada na unutrašnjem/kantjaskom dijelu opreme. Uvijek koristite adekvatno deklarisan uređaj za ispitivanje napona za provjeru isključenosti napajanja. Namjestite sve uređaje, vrata i poklopce prije ponovnog uključivanja napajanja. **Ne pridržavanje ovih mjera može rezultirati smrtnim ishodom ili ozbiljnim povredama.**

ОПАСНОЕ НАПРЯЖЕНИЕ Монтаж и обслуживание данного оборудования, осуществляется только классифицированным и обученным персоналом. Отключите цепи питания данного оборудования перед началом работы с устройством. Всегда используйте исправный индикатор для подтверждения отсутствия напряжения питания. Перед подачей напряжения питания на данное оборудование установите все необходимые аксессуары. **Несоблюдение этих инструкций может привести к серьезным травмам или даже летальному исходу.**





⚠ DANGER Опозорilo OPASNOST Предписание

HAZARDOUS VOLTAGE. Disconnect all power before servicing. Be sure enclosure is closed securely before operating device. Testing of live equipment should only be performed by qualified service personnel in accordance with local regulations. Failure to follow these instructions will result in death or serious injury.

ОПАСНОЕ НАПРЯЖЕНИЕ. Отключите цепи питания данного оборудования перед началом работы с устройством. Убедитесь, что дверцы щитка закрыты. Коммутационные операции с данным типом оборудования, осуществляется только классифицированным и обученным персоналом в соответствии с действующими нормативными документами. Несоблюдение этих инструкций может привести к серьезным травмам или даже летальному исходу.

NEVARNOST ELEKTRIČNEGA UDARA. Pred posegom izklopite napajanje. Preprijčajte se, da je omarica zaprta preden upravljate z napravo. Testiranje delov pod napetostjo lahko izvaja le za to usposobljena strokovna oseba v skladu z lokalnimi predpisi. Neupoštevanje teh navodil lahko povzroči hude poškodbe ali smrt.

OPASAN NAPON. Isključiti napajanje prije servisiranja. Uvjentiti se da je kućište pravilno zatvoreno prije uključena uređaja. Testiranje uređaja pod naponom trebalo bi provoditi samo kvalifikovano osoblje u skladu sa lokalnim regulativama. Ne pridržavanje ovih mjera može rezultirati smrtnim ishodom ili ozbiljnim povredama.