



LOAD BREAK SWITCH

CLBSV 100 - 125 - 160 3P

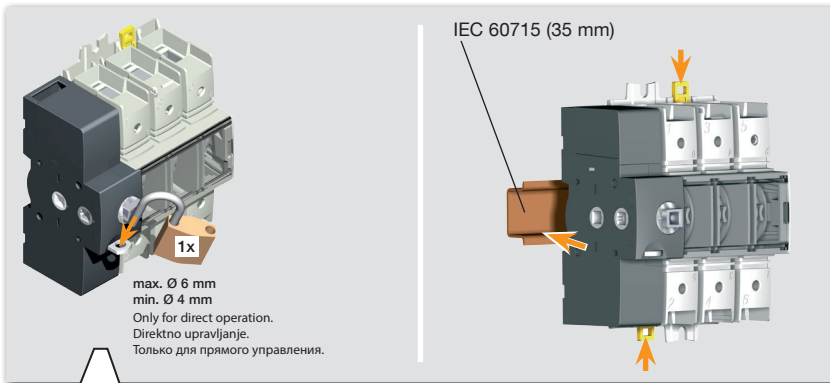
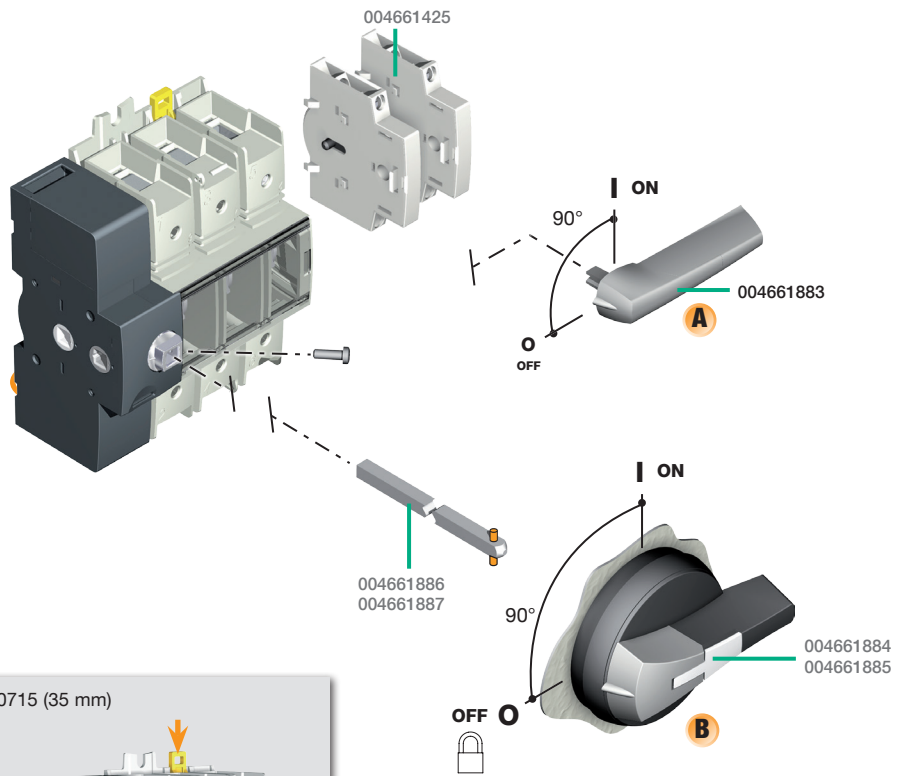
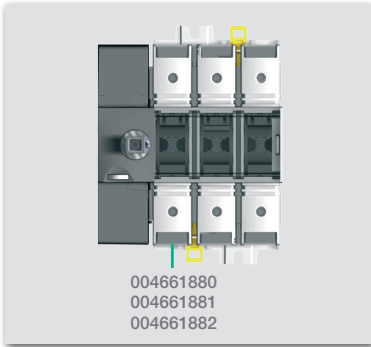


Obrezija 5

SI-1411 Izlake

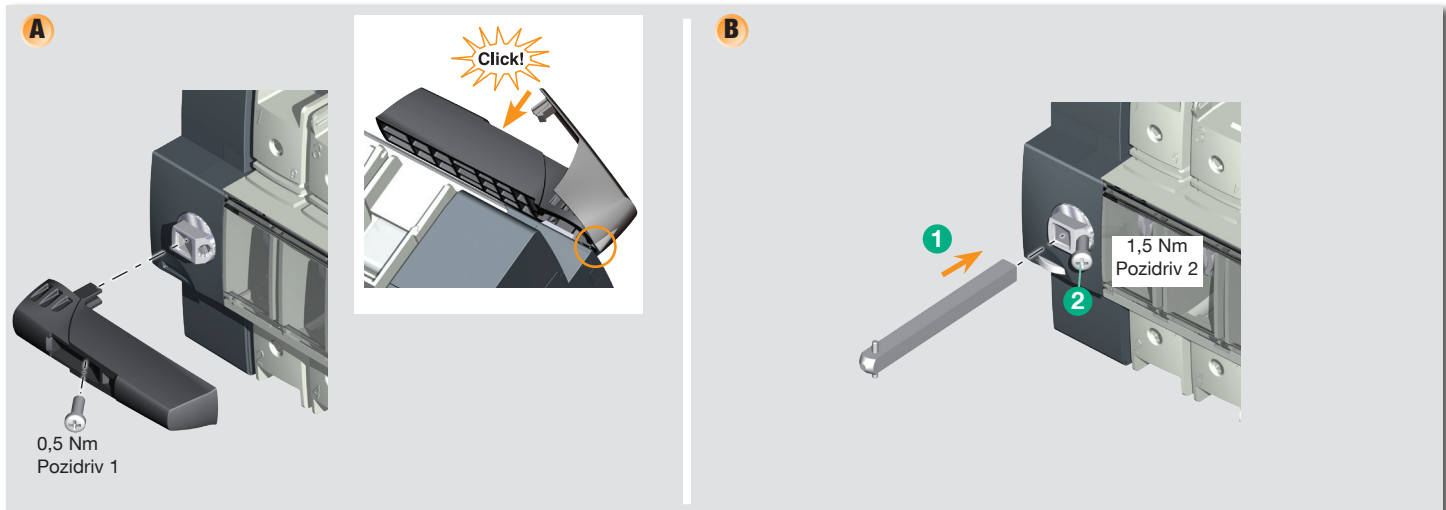
www.etigroup.eu/products-services

- GB Instruction sheet
- SLO Navodila
- HRV/SRP/BOS Uputstvo
- RUS Инструкция по эксплуатации



Wire / Vodnik / Žica / Проводник	Torque / Navor / Moment / Момент	Wire / Vodnik / Žica / Проводник	Torque / Navor / Moment / Момент
4 mm ² - 50 mm ²	4 Nm	10 mm ² - 70 mm ²	4 Nm
10 to 1 AWG stranded	4 Nm	# 12 to # 10 AWG solid	4 Nm
1/0 AWG stranded	4,5 Nm		
2/0 AWG stranded	5 Nm		
2/0 AWG compact stranded	5,5 Nm		

15 mm
Hexagonal Metric
Allen size 4



⚠ DANGER / Opozorilo / Opozorenje / Предписание

HAZARDOUS VOLTAGE. This equipment must be installed and serviced only by qualified electrical personnel. Turn off all power supplying this equipment before working on or inside equipment. Always use a properly rated voltage sensing device to confirm power is off. Replace all devices, doors, and covers before turning on power to this equipment. Failure to follow these instructions will result in death or serious injury.

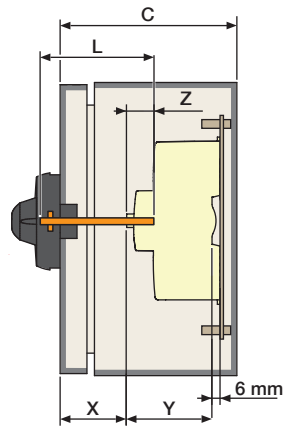
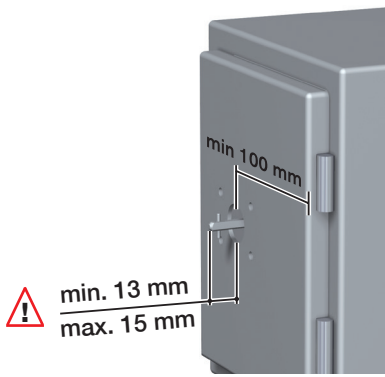
NEVARNOST ELEKTRIČNEGA UDARA. To opremo lahko namešča in vzdržuje le strokovno usposobljena oseba. Pred postopkom montaže in vzdrževanjem naprave je potrebno izklopiti električno napajanje in ga vključiti šele po zaključnem postopku. Z ustrežno napravo preverite odsotnost napajanja. Naprave, dele naprav in zaščitne pokrove menjajte in nameščajte le v brez napetostnem stanju. Neupoštevanje teh navodil lahko povzroči hude poškodbe ali smrt.

OPASAN NAPON. Ovu opremu smije instalirati i servisirati samo kvalifikovano električarsko osoblje. Isključite svako napajanje ove opreme prije rada na unutrašnjem/vanjskom dijelu opreme. Uvijek koristite adekvatno deklariran uređaj za ispitivanje napona za provjeru isključenosti napajanja. Namjestite sve uređaje, vrata i poklopce prije ponovnog uključnja napajanja. Ne pridržavanje ovih mjera može rezultirati smrtnim ishodom ili ozbiljnim povredama.

ОПАСНОЕ НАПРЯЖЕНИЕ. Монтаж и обслуживание данного оборудования, осуществляется только классифицированным и обученным персоналом. Отключите цепи питания данного оборудования перед началом работы с устройством. Всегда используйте исправный индикатор для подтверждения отсутствия напряжения питания. Перед подачей напряжения питания на данное оборудование установите все необходимые аксессуары. Несоблюдение этих инструкций может привести к серьезным травмам или даже летальному исходу.

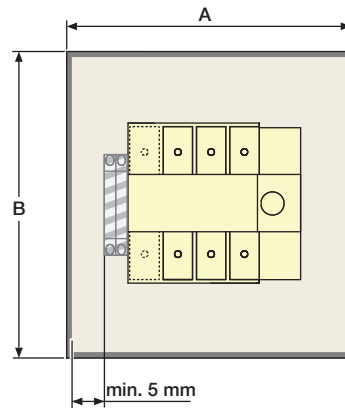
STEP 1

STEP 2

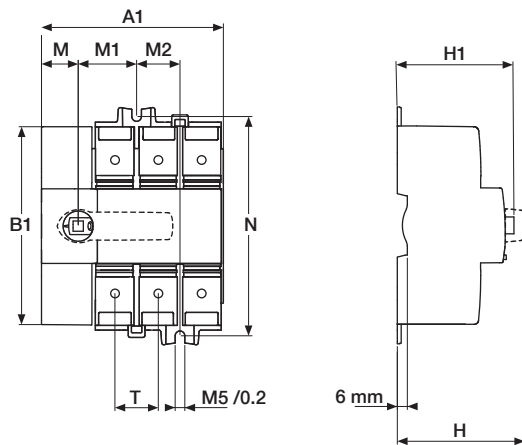
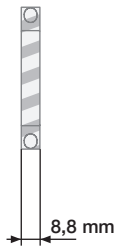


$L = X + 35 \text{ mm}$

X min = 20 mm



Aux. Contacts
Pomožni kontakt
Pomožni kontakt
Дополнительный блок контактов



	3P mm
A	163
B	259
C	115
A1	109
B1	124,5
H	84
<small>(for 004661883 CLBSV-DH160/BL)</small>	
H1	70
M	22
M1	35
M2	26
N	132
T	26
Y	64
Z min.	16
Z max.	21